

FICHE D'HOMOLOGATION / HOMOLOGATION FORM


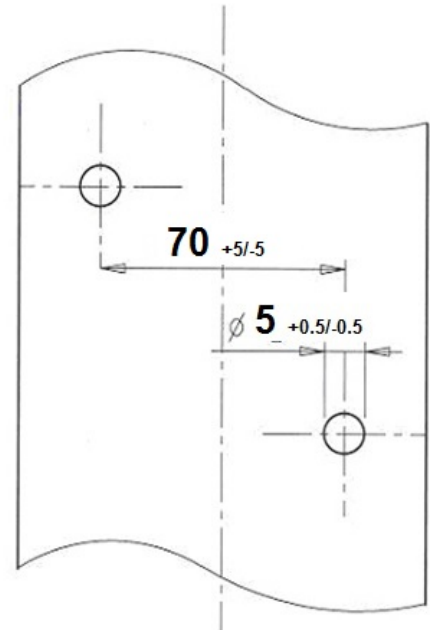


047-TO-47



COMMISSION
INTERNATIONALE
DE KARTING - FIA



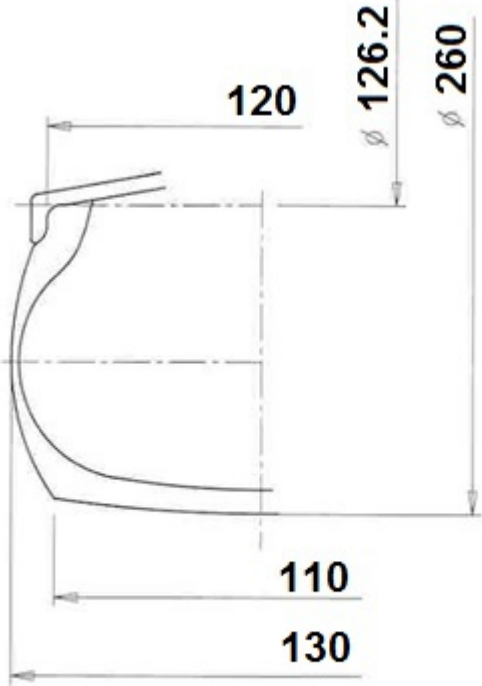
PNEUMATIQUE / TYRE 5" SLICK OPTION

| | |
|---|---|
| Constructeur / Manufacturer | VEGA S.r.l. |
| Marque / Make | VEGA |
| Modèle / Model | XH3 CIK Option 10x4.60-5 |
| Catégorie / Category | Group 1 & 2 |
| Durée de l'homologation / Validity of the Homologation | 3 ans / 3 years |
| Nombre de pages / Number of pages | 4 |
| La présente Fiche d'Homologation reproduit descriptions, illustrations et dimensions du pneumatique au moment de l'homologation CIK-FIA et du test d'homologation. | <i>This Homologation Form reproduces descriptions, illustrations and dimensions of the tyre at the moment of the CIK-FIA homologation and of the homologation test.</i> |
|  |  |
| Photo du pneu monté sur la jante / Photo of the tyre fitted to the rim | Dessin de la bande de roulement / Tread design drawing |
| Signature et tampon de l'ASN / Signature and stamp of the ASN | Signature et tampon de la CIK-FIA / Signature and stamp of the CIK-FIA |
|  |  |

| Descriptions Techniques | Technical Descriptions |
|---|--|
| Sous une température de 23°C +/-2°C, avec une humidité de 50% +/-5% | At a temperature of 23°C +/-2°C and with a humidity of 50% +/-5% |

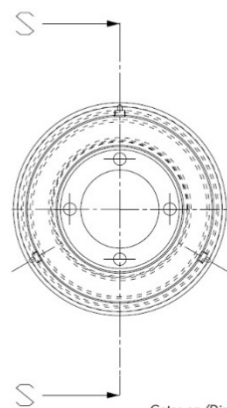
| Pt | Descriptions / Descriptions | Valeurs / Value | | Tolérances / Tolerances | |
|----|---|------------------|-------------|-------------------------|-------------|
| 1 | Dimensions / Dimensions | 10 x 4.60-5 | | -- | |
| 2 | Désignation du mélange / Tread compound designation | XH3 CIK Option | | -- | |
| 3 | Pression de service / Service pressure | 1.1 bar | | +/- 0.3 bar | |
| 4 | Pression de gonflage / Inflation pressure | 4 Bar | | max | |
| 5 | Capacité de charge / Load capacity | 100 kg | | max | |
| 6 | Vitesse maximale / Maximum speed | 180 km/h | | | |
| 7 | Rigidité latérale et verticale (sous charge de 40 kg) / Lateral and vertical stiffness (under 40 kg load) | L = 1, V = 16 mm | | L: +/-1 V: +/-2 | |
| 8 | | | | | |
| 9 | Profondeur du profil / Depth of tread | 3.6 mm | | +/- 0.5 mm | |
| 10 | Poids en grammes / Weight in grams | 1200 | | +/- 10% | |
| 11 | Nombre de plis / Numbers of plies | 2 | | -- | |
| 12 | Épaisseur de la bande de roulement / Tread thickness | 3.9 mm | | +/- 1.0 mm | |
| 13 | Nombre d'indicateurs d'usure du pneu / Number of tread wear indicators | 6 | | -- | |
| 14 | Matériau de la carcasse / Carcass material | Polyester | | -- | |
| 15 | Angle de tissage de la toile du pneu / Angle of tyre canvas | 32° | | +/- 3° | |
| 16 | Type de fil de tissage (selon ISO) / Canvas thread type (according to ISO) | 1670 | | -- | |
| 17 | Pneu tubeless / Tubeless tyre | Yes | | -- | |
| | | | | | |
| 18 | Dureté superficielle de la bande de roulement (ISO 48: 2018 – 2 échantillons de 2 mm d'épaisseur) / Superficial tread hardness (ISO 48: 2018 – 2 samples of 2 mm thickness) | 41.0 | | +/- 5 DIDC - IRHD | |
| 19 | Contrainte-déformation en traction (ISO 37:2017 – éprouvette type 3) / Tensile stress-strain (ISO 37:2017 – type 3 sample) | à / at 100% | à / at 300% | à / at 100% | à / at 300% |
| | | 1.2 | 6.4 | +/- 0.5 MPa | +/- 0.8 MPa |
| | | | | | |

| | |
|---------------|----------------|
| Dessin | Drawing |
|---------------|----------------|

| Dessin du pneu en section transversale et dimensions du pneu monté sur une jante / <i>Drawing of tyre cross section and dimensions of the tyre fitted to a rim</i> | Dimensions / <i>Dimensions</i> | Tolérances / <i>Tolerances</i> |
|--|-----------------------------------|-----------------------------------|
|  | Ø 260 mm | +/- 5 mm |
| | Ø 126.2 * mm | +0/-1.0 mm |
| | 110 mm | +/- 5 mm |
| | 130 mm | +/- 5 mm |
| | 120 mm | +/- 5 mm |
| | | |
| *Dimension selon Dessin Technique N° 4 jante 5" standardisée / <i>Dimension according to Technical Drawing N° 4 standardised 5" rim</i> | | |

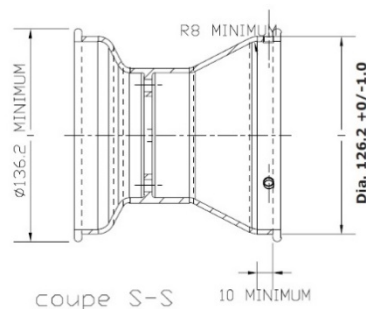
DESSIN TECHNIQUE N°4



Jante 5"



TECHNICAL DRAWING No. 4

5" Rim



| Photos et Inscriptions | <i>Photos and Inscriptions</i> | | |
|---|---|-------------------------|-----------------------|
| Seules les inscriptions qui ne changeront pas tout au long de la fabrication sont reportées ci-dessous. | <i>Only inscriptions which will not change during production are mentioned below.</i> | | |
| | | | |
| Photo du flanc extérieur du pneu / <i>Photo of tyre external sidewall</i> | Inscription sur le flanc extérieur du pneu / <i>Inscriptions on tyre external sidewall</i> | | |
|  | Texte / Text | Hauteur / Height | Trait / Stroke |
| | VEGA (printed) | | |
| | XH3 >> | 13 mm | 3/5 mm |
| | 10 x 4.60 – 5 | 10 mm | 4 mm |
| | Max inflation pressure 4 bar | 3.8 mm | 1 mm |
| | Barcode | | |
| | | | |
| | | | |
| | | | |
| | | | |
| Photo du flanc intérieur du pneu / <i>Photo of tyre internal sidewall</i> | Inscription sur le flanc intérieur du pneu / <i>Inscriptions on tyre internal sidewall</i> | | |
|  | Texte / Text | Hauteur / Height | Trait / Stroke |
| | VEGA | 15 mm | 4/8.7 mm |
| | 10 x 4.60 – 5 | 10 mm | 4 mm |
| | Made in Italy | 3.8 mm | 1 mm |
| | Tubeless | 3.8 mm | 1 mm |
| | For racing purpose only | 3.8 mm | 1 mm |
| | CIK - Option | 5 mm | 2 mm |
| | Barcode | | |
| | | | |
| | | | |