



ERSATZTEILLISTE SPARE PARTS LIST

FÜR ROTAX MOTOR
FOR ROTAX ENGINE

TYPE **FR 125 MAX**
FR 125 Junior MAX
FR 125 Mini MAX
FR 125 Micro MAX

ROTAX PRODUKTION:
ROTAX PRODUCTION: 2006/2007

AUSFÜHRUNG:
VERSION: FR 125 MAX
MOTOR AUSFÜHRUNGS-NR.:
ENGINE CONFIGURATION NO.: 37.125.1301

AUSFÜHRUNG:
VERSION: FR 125 Junior MAX
MOTOR AUSFÜHRUNGS-NR.:
ENGINE CONFIGURATION NO.: 30.0125.130

NR.:
NO.: 1315

AUSGABE:
EDITION: 12.2006

BRP-Rotax GmbH & Co. KG
Welser Strasse 32
A-4623 Gunskirchen, Austria
T: +43 7246 601 0 F: +43 7246 6370

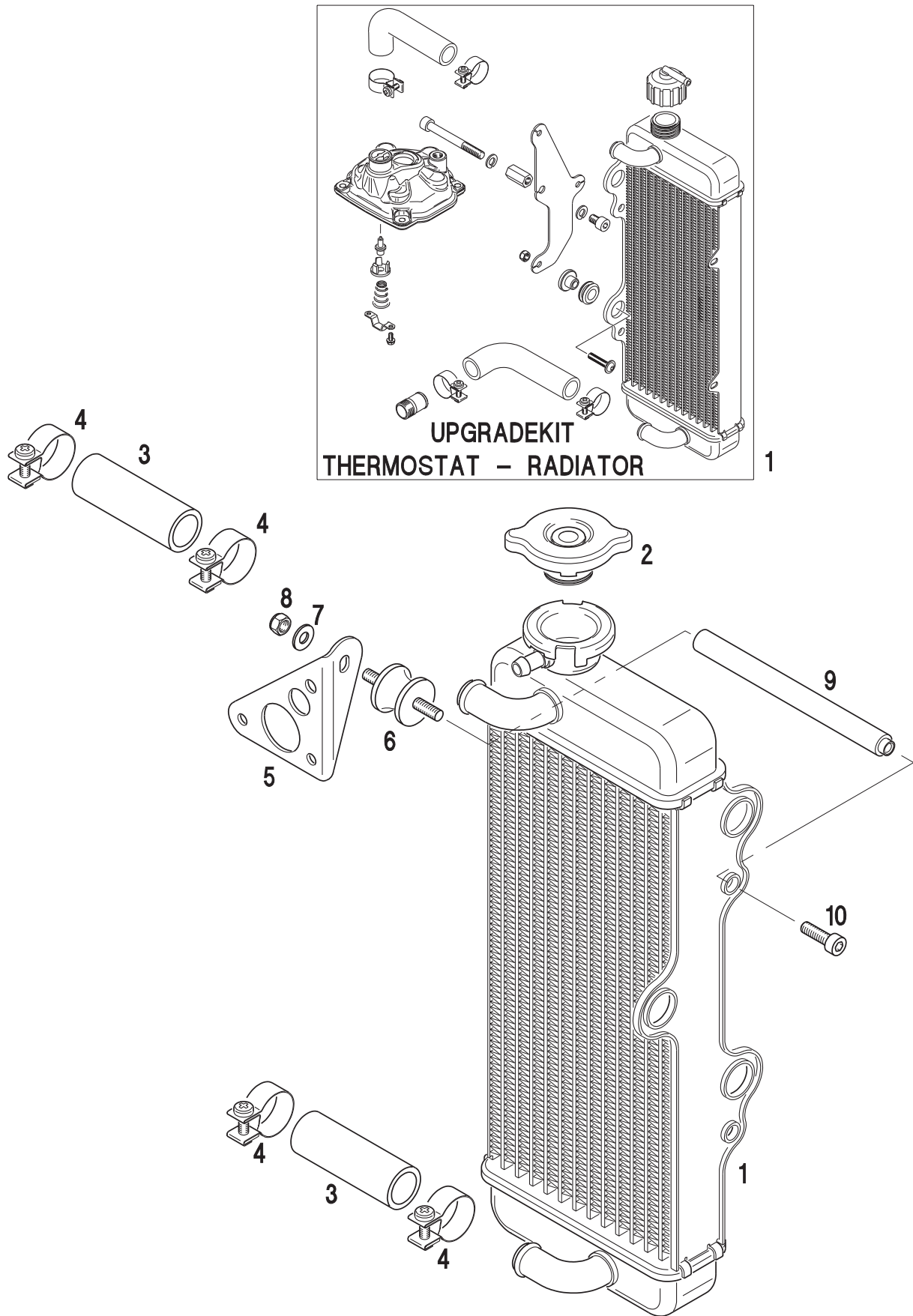
www.rotax.com
www.kart-rotax.com

NUR ZUR INFORMATION.
ÄNDERUNGSDIENST NICHT VORGESEHEN.
FOR INFORMATION ONLY.
WITHOUT COMMITMENT TO ADVISE MODIFICATIONS.

INHALTSVERZEICHNIS TABLE OF CONTENTS

KAPITEL/CHAPTER	SEITE/PAGE
7	KÜHLER, KÜHLERABSTÜTZUNG 35 FÜR MOTORVERSION <i>OHNE</i> INTEGRIERTEM THERMOSTAT 35 RADIATOR, SUPPORT FOR RADIATOR 35 FOR ENGINE CONFIGURATION <i>WITHOUT</i> INTEGRATED THERMOSTAT 35
8	KÜHLER, KÜHLERABSTÜTZUNG 37 FÜR MOTORVERSION <i>MIT</i> INTEGRIERTEM THERMOSTAT 37 RADIATOR, SUPPORT FOR RADIATOR 37 FOR ENGINE CONFIGURATION <i>WITH</i> INTEGRATED THERMOSTAT 37
9	ANSAUGGERÄUSCHDÄMPFER, HALTEWINKEL 41/43 INTAKE SILENCER, SUPPORT BRACKET 41/43
10	AUSPUFFANLAGE 45 EXHAUST SYSTEM 45
11	NACHRÜSTSATZ 125 MICRO MAX 47 UPDATE KIT 125 MICRO MAX 47
12	WERKZEUGE 49 REPAIR TOOLS 49
13	SERVICE PRODUKTE 53 SERVICE PRODUCTS 53
14	ROTAX - ZUBEHÖR 57 ACCESSORIES - ROTAX 57
15	ROTAX - KART SICHERHEITSAUSRÜSTUNG 59 ROTAX KARTING SAFETY EQUIPMENT 59
16	ROTAX- BEKLEIDUNG / KART EQUIPMENT 63 ROTAX CLOTHING / KARTING EQUIPMENT 63

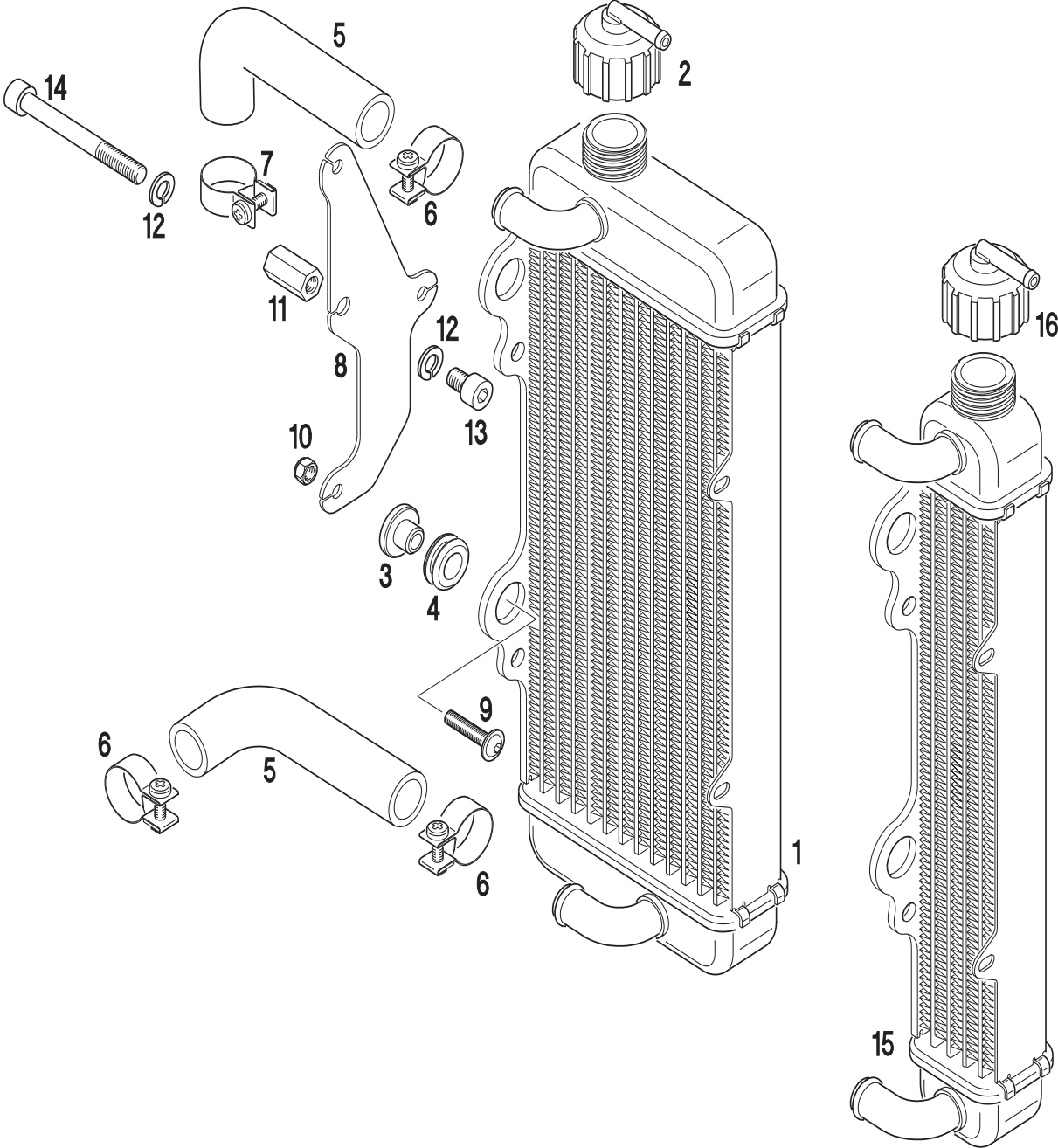
47	274160	KRAFTSTOFFFILTER FUEL FILTER	1
48	260260	ENTLUEFTUNGSSCHLAUCH 180 MM AIR VENT HOSE 180 MM	1
49	251730	VERGASERANSCHLAGHUELSE CARBURATOR STOP SLEEVE	1
50	251790	FIXIERBLECH FIXATION PLATE	1
51	281476	HAUPTDUESENSATZ MAIN JET KIT BEINHALTET HAUPTDÜSEN (115/118/120/122/125/128/130) INCLUDING MAIN JET (115/118/120/122/125/128/130)	1
52	267530	ANSAUGRESTRIKTOR. INTAKE RESTRICTOR NUR FUER MOTOR-AUSFÜHRUNG FR 125 MINI MAX FOR ENGINE CONFIGURATION FR 125 MINI MAX ONLY ZU VERWENDEN BEI VEREISUNGSGEFAHR (NIEDRIGE TEMPERATUR / HOHE LUFTFEUCHTIGKEIT) FOR CONDITIONS WITH RISK OF ICING (LOW TEMPERATURE / HIGH HUMIDITY)	1



Kapitel 7 / Chapter 7

**KÜHLER, KÜHLERABSTÜTZUNG
FÜR MOTORVERSION *OHNE* INTEGRIERTEM THERMOSTAT
RADIATOR, SUPPORT FOR RADIATOR
FOR ENGINE CONFIGURATION *WITHOUT* INTEGRATED THERMOSTAT**

BILD-NR. ILL. NO.	TEILE-NR. PART NO.	BEZEICHNUNG DESCRIPTION	STUECK QTY.
1 - 2	295920	WASSERKUEHLER KPL. RADIATOR WITH CAP ASSY., BEINHALTET TEIL NR.: 7 UND 8 INCLUDING ITEM NO.: 7 AND 8 ERSETZT DURCH NACHRÜESTSATZ 281420 REPLACED BY UPGRADEKIT 281420	1
1	281420	NACHRUESTSATZ THERMOSTAT-KÜEHLER UPGRADEKIT THERMOSTAT-RADIATOR	1
2	922075	KUEHLERVERSCHLUSS MIT DICHTUNG RADIATOR CAP WITH GASKET 0,9 BAR	1
3	922256	KUEHLWASSERSCHLAUCH 70 MM WATER HOSE 70 MM	2
4	251875	SCHLAUCHSCHELLE 23/12 CLAMP 23/12	4
5	224660	HALTEWINKEL SUPPORT BRACKET	1
6	260657	RUNDPUFFER 25X20XM6 RUBBER BUFFER 25X20XM6	1
7	244211	SCHEIBE 6,4 DIN 134 WASHER 6,4 DIN 134	1
8	842040	SICHERUNGSMUTTER DIN 985-M6 LOCK NUT M6	1
9	251260	HALTESTANGE SUPPORTING ROD	1
10	241236	ZYL.SCHRAUBE M6X16 DIN 912 ALLEN SCREW M6X16	1



Kapitel 8 / Chapter 8

**KÜHLER, KÜHLERABSTÜTZUNG
FÜR MOTORVERSION *MIT* INTEGRIERTEM THERMOSTAT
RADIATOR, SUPPORT FOR RADIATOR
FOR ENGINE CONFIGURATION *WITH* INTEGRATED THERMOSTAT**

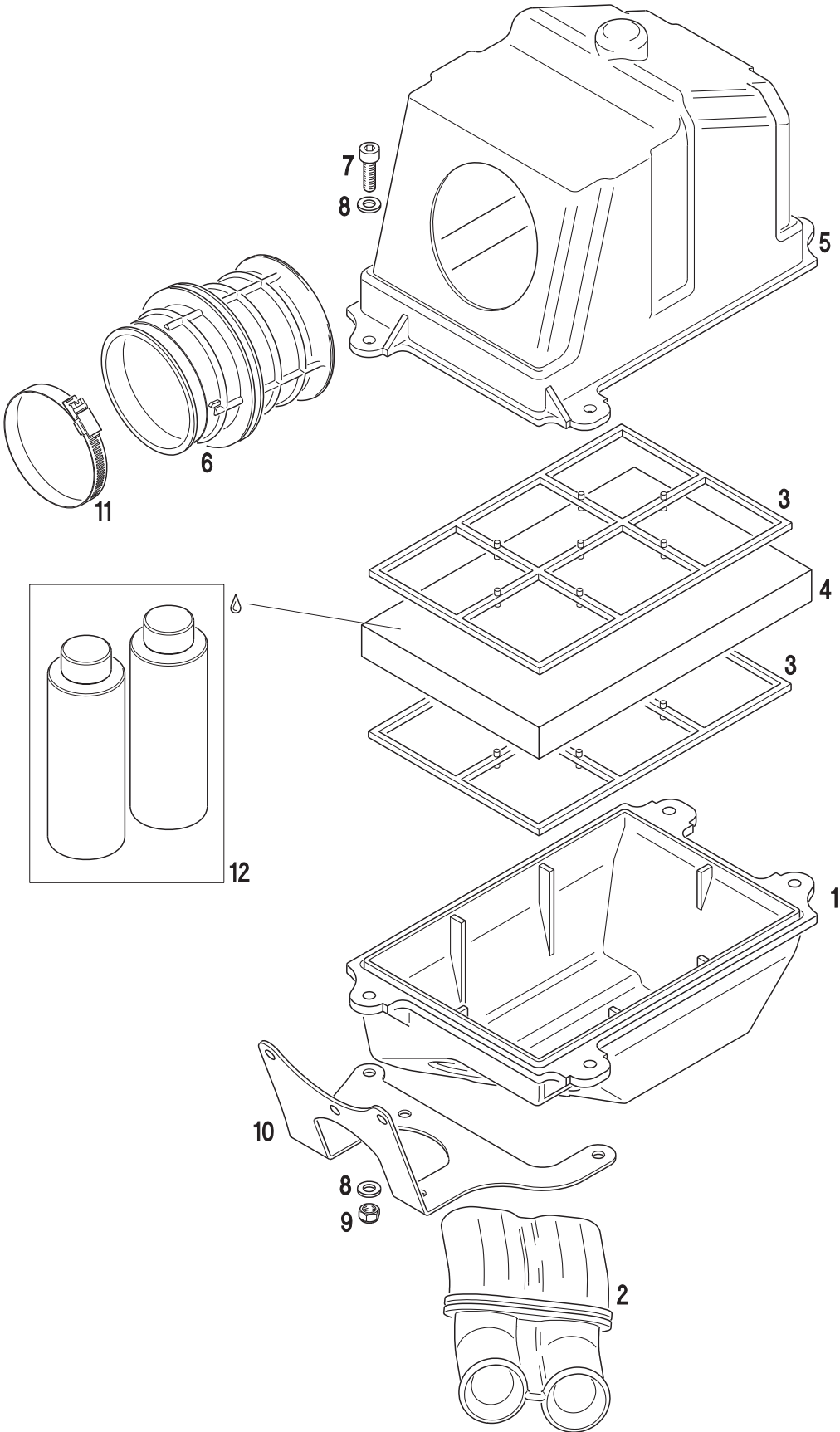
BILD-NR. ILL. NO.	TEILE-NR. PART NO.	BEZEICHNUNG DESCRIPTION	STUECK QTY.
1 - 2	295922	WASSERKUEHLER KPL. RADIATOR WITH CAP ASSY., BEINHÄLTET TEILE NR. 7 UND 8 INCLUDES ITEMS NR. 7 AND 8	1
2	222750	KUEHLERVERSCHLUSS MIT DICHTUNG RADIATOR CAP WITH GASKET 1,0 BAR	1
3	229810	DISTANZBUECHSE DISTANCE SLEEVE	3
4	660440	GUMMITÜLLE RUBBER GROMMET	3
5	222745	KUEHLWASSERKRUEMMER DIN 73411-18/100/45 COOLING-WATER HOSE NW 18 ERSETZT DURCH KUEHLWASSERKRUEMMER 222746 REPLACED BY COOLING-WATER HOSE 222746	2
5	222746	KUEHLWASSERKRUEMMER DIN 73411-18/100/45 COOLING-WATER HOSE NW 18	2
6	251875	SCHLAUCHSCHELLE 23/12 CLAMP 23/12	3
7	251225	SCHLAUCHSCHELLE 27/9 CLAMP 27/9	1
8	224665	HALTEBLECH RETAINING PLATE	1
9	440761	LINSENFLANSCHKOPFSCHRAUBE M6X20 ALLEN SCREW W. ROUNDED FLANGE HEAD M6X20	3
10	842040	SICHERUNGSMUTTER DIN 985-M6 LOCK NUT M6	3
11	842491	DISTANZMUTTER M8X24,5 DISTANCE NUT M8 X 24,5	1
12	945752	FEDERRING DIN 128-A8-FST LOCK WASHER A8	2
13	841521	ZYL.SCHRAUBE M8X12 DIN 912 ALLEN SCREW M8X12	1
14	841831	ZYL.SCHRAUBE M8X75 DIN 912 ALLEN SCREW M8X75	1
15-16	295924	WASSERKUEHLER KPL. RADIATOR WITH CAP ASSY.	1

16

222750

KUEHLERVERSCHLUSS MIT DICHTUNG
RADIATOR CAP WITH GASKET 1,0 BAR

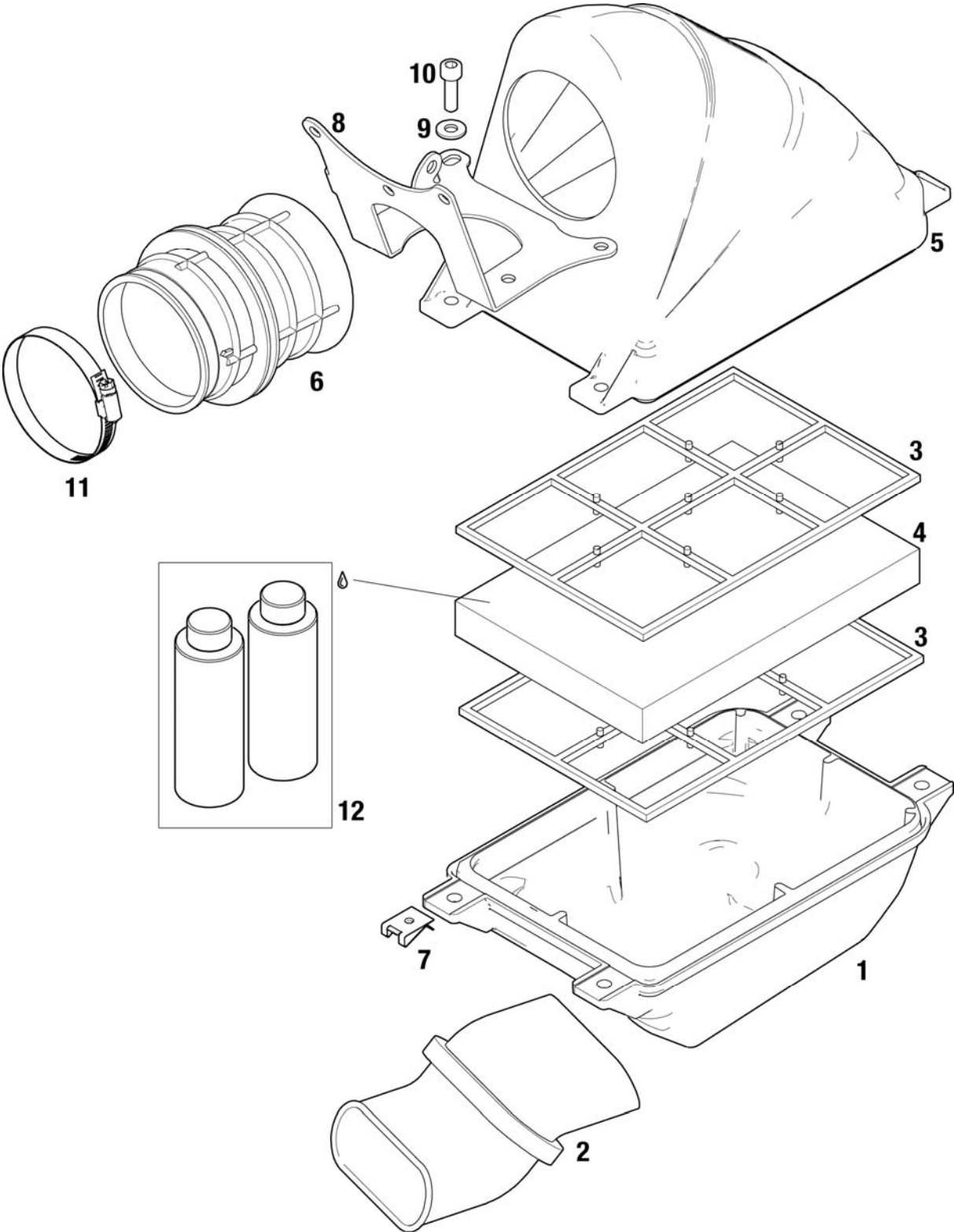
1



Kapitel 9 / Chapter 9

**ANSAUGGERÄUSCHDÄMPFER, HALTEWINKEL
INTAKE SILENCER, SUPPORT BRACKET**

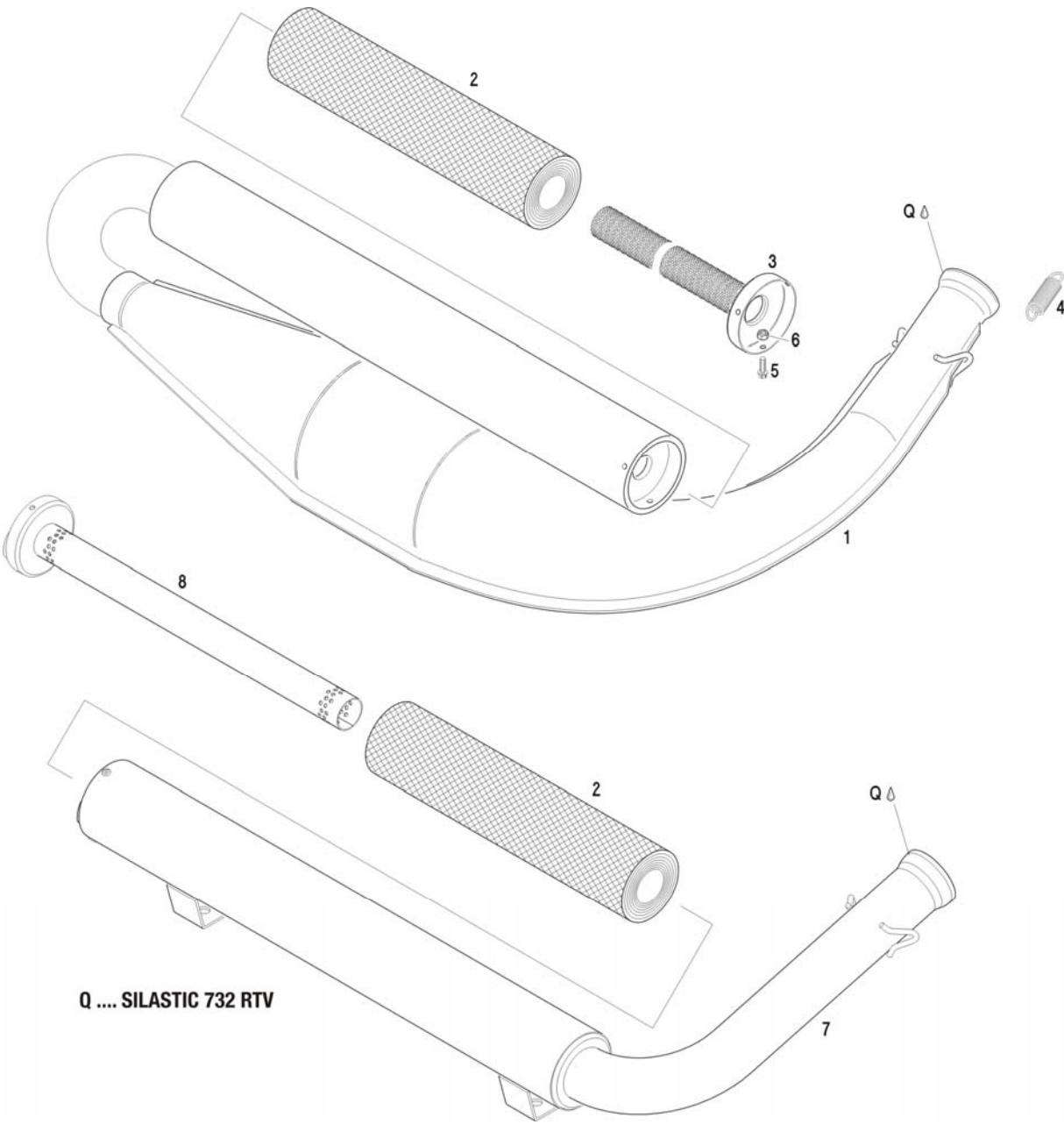
BILD-NR. ILL. NO.	TEILE-NR. PART NO.	BEZEICHNUNG DESCRIPTION	STUECK QTY.
1	225010	DAEMPFERGEHAEUSE INTAKE SILENCER CASE, BOTTOM	1
2	225030	ANSAUGDAEMPFERROHR INTAKE SILENCER TUBE	1
3	225060	FILTERGITTER HOLDER FOR FILTER ELEMENT	2
4	225050	DAEMPFERFILTER FILTER ELEMENT	1
5	225020	DAEMPFERDECKEL INTAKE SILENCER CASE, TOP ERSETZT DURCH DAEMPFERDECKEL KPL. 225026 REPLACED BY INTAKE SILENCER CASE 225026	1
5	225026	DAEMPFERDECKEL KPL. INTAKE SILENCER CASE, TOP	1
6	225040	DAEMPFERSTUTZEN CARBURETOR SOCKET	1
7	241930	ZYL.SCHRAUBE M6X20 DIN 912 ALLEN SCREW M6X20	4
8	244211	SCHEIBE 6,4 DIN 134 WASHER 6,4 DIN 134	8
9	842040	SICHERUNGSMUTTER DIN 985-M6 LOCK NUT M6	4
10	224670	HALTEWINKEL SUPPORT BRACKET	1
11	951791	SCHNECKENGEWINDESCHELLE 50-70 CLAMP 50-70	1
12	297160	LUFTFILTER REINIGUNGSSET AIRFILTER CLEANING KIT	N.BED. AS REQ.



Kapitel 9 / Chapter 9

**ANSAUGGERÄUSCHDÄMPFER, HALTEWINKEL
INTAKE SILENCER, SUPPORT BRACKET**

BILD-NR. ILL. NO.	TEILE-NR. PART NO.	BEZEICHNUNG DESCRIPTION	STUECK QTY.
1	225015	DAEMPFERGEHAEUSE INTAKE SILENCER CASE, BOTTOM	1
2	225030	ANSAUGDAEMPFERROHR INTAKE SILENCER TUBE	1
3	225060	FILTERGITTER HOLDER FOR FILTER ELEMENT	2
4	225050	DAEMPFERFILTER FILTER ELEMENT	1
5	225025	DAEMPFERDECKEL KPL. INTAKE SILENCER CASE, TOP	1
6	225040	DAEMPFERSTUTZEN CARBURETOR SOCKET	1
7	242141	BLECHMUTTER M6 NUT M6	4
8	251720	HALTEWINKEL SUPPORT BRACKET	1
9	244211	SCHEIBE 6,4 DIN 134 WASHER 6,4 DIN 134	8
10	842040	SICHERUNGSMUTTER DIN 985-M6 LOCK NUT M6	4
11	951791	SCHNECKENGEWINDESCHELLE 50-70 CLAMP 50-70	1
12	297160	LUFTFILTER REINIGUNGSSET AIRFILTER CLEANING KIT	N.BED. AS REQ.

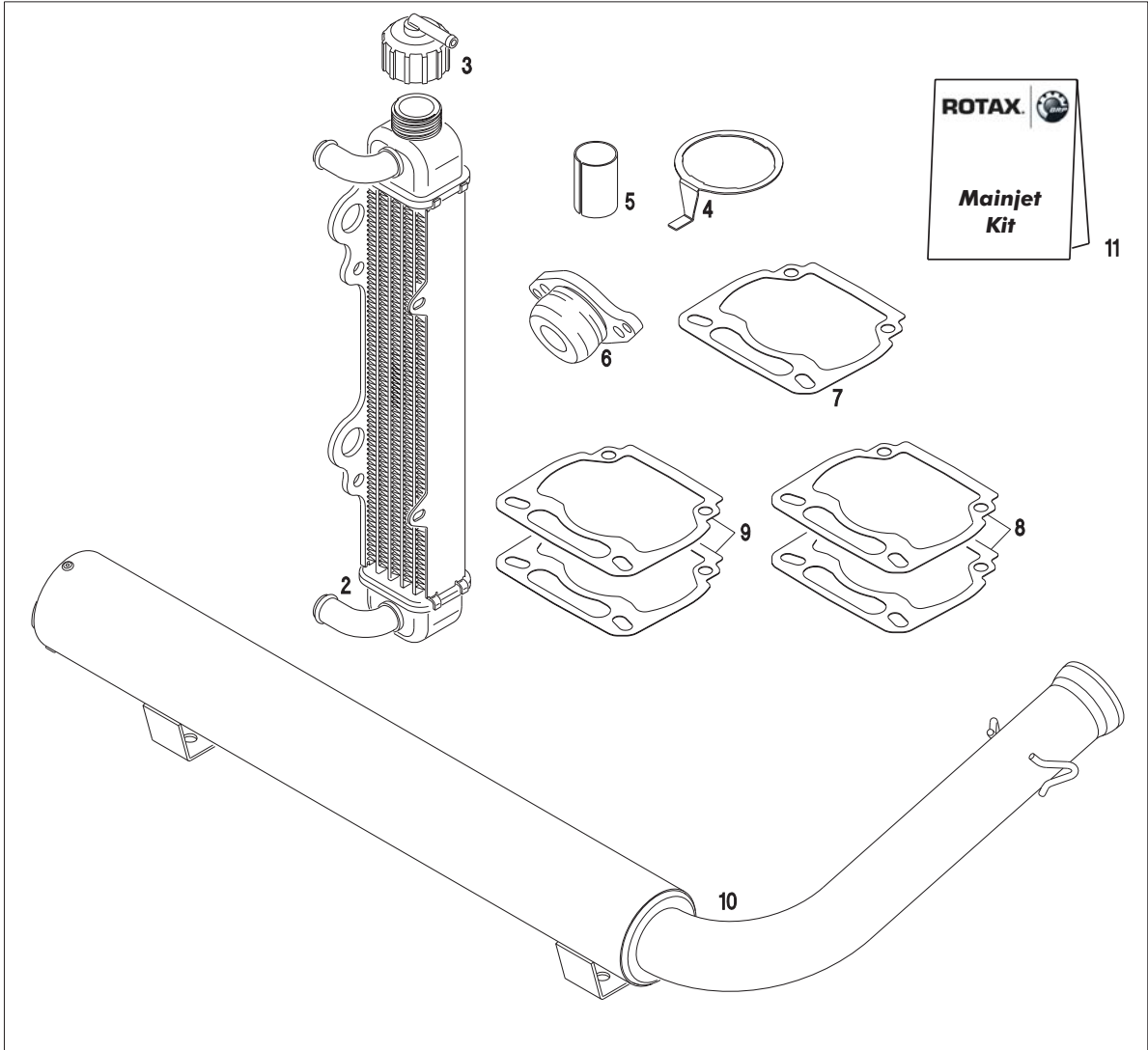


Q SILASTIC 732 RTV

Kapitel 10 / Chapter 10

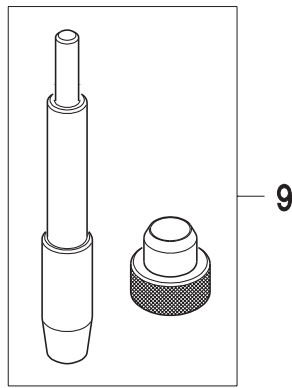
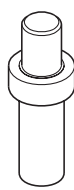
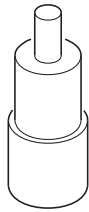
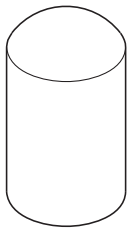
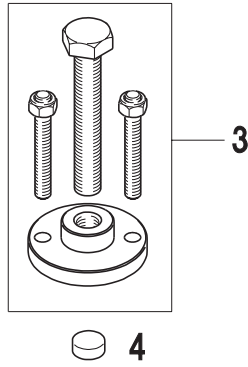
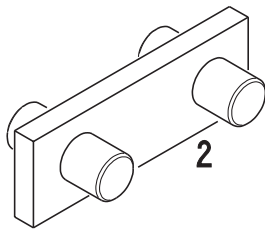
**AUSPUFFANLAGE
EXHAUST SYSTEM**

BILD-NR. ILL. NO.	TEILE-NR. PART NO.	BEZEICHNUNG DESCRIPTION	STUECK QTY.
1	273073	AUSPUFFTOPF KPL. EXHAUST SYSTEM ASSY. AUSFÜHRUNG "SCHWARZ - LACKIERT" CONFIGURATION "PAINTED - BLACK" ERSETZT DURCH AUSPUFFTOPF KPL. 273074 REPLACED BY EXHAUST SYSTEM ASSY. 273074	1
1	273074	AUSPUFFTOPF KPL. EXHAUST SYSTEM ASSY. AUSFÜHRUNG "SCHWARZ - LACKIERT" CONFIGURATION "PAINTED - BLACK"	1
2	297980	DAEMPFERMATTE ISOLATING MAT ERSETZT DURCH DAEMPFERMATTE 297981 REPLACED BY ISOLATING MAT 297981	1
2	297981	DAEMPFERMATTE ISOLATING MAT	1
3	273092	DECKEL COVER NUR FÜR AUSPUFFTOPF 273 072 AND 273 073 FOR EXHAUST SYSTEM 273 072 AND 273 073 ONLY ERSETZT DURCH DECKEL 273093 REPLACED BY COVER 273093	1
3	273093	DECKEL COVER NUR FÜR AUSPUFFTOPF 273 072 AND 273 073 FOR EXHAUST SYSTEM 273 072 AND 273 073 ONLY	1
4	938795	ZUGFEDER EBL 66 SPRING 66 MM	2
5	241741	SK-BUNDSCHRAUBE M4X12 SW7 HEX. COLLAR SCREW M4X12 SW7 ALS ERSATZ FÜR NIETEN IM REPARATURFALL TO REPLACE RIVETS IN CASE OF REPAIR	N. BED. AS REQ.
6	242533	SICHERUNGSMUTTER M4 LOCK NUT M4 ALS ERSATZ FÜR NIETEN IM REPARATURFALL TO REPLACE RIVETS IN CASE OF REPAIR	N. BED. AS REQ.
7	273130	AUSPUFFTOPF KPL. EXHAUST SYSTEM ASSY.,	1
8	273097	DECKEL MIT ROHRBOGEN COVER WITH ELBOW	1
Q	297386	SILASTIC 732 RTV, 100 GR. SILASTIC 732 RTV, 100 GR.	1



**NACHRÜSTSATZ 125 MICRO MAX
UPDATE KIT 125 MICRO MAX**

BILD-NR. ILL. NO.	TEILE-NR. PART NO.	BEZEICHNUNG DESCRIPTION	STUECK QTY.
1	281555	NACHRUESTSATZ 125 MICRO MAX UPDATE KIT 125 MICRO MAX	1
2	295924	WASSERKUEHLER KPL. RADIATOR WITH CAP ASSY.	1
3	222750	KUEHLERVERSCHLUSS MIT DICHTUNG RADIATOR CAP WITH GASKET 1,0 BAR	1
4	251790	FIXIERBLECH FIXATION PLATE	1
5	251730	VERGASERANSCHLAGHUELSE CARBURATOR STOP SLEEVE	1
6	273972	AUSPUFFSTUTZEN KPL. EXHAUST SOCKET ASSY.	1
7	626420	DROSSELBLECH RESTRICTION PLATE	1
8	650481	DICHTUNG 0,5 GASKET 0,5 MM	2
9	650480	DICHTUNG 0,3 GASKET 0,3 MM	2
10	273130	AUSPUFFTOPF KPL. EXHAUST SYSTEM ASSY.,	1
11	281476	HAUPTDUESENSATZ MAIN JET KIT BEINHALTET HAUPTDÜSEN (115/118/120/122/125/128/130) INCLUDING MAIN JET (115/118/120/122/125/128/130)	1



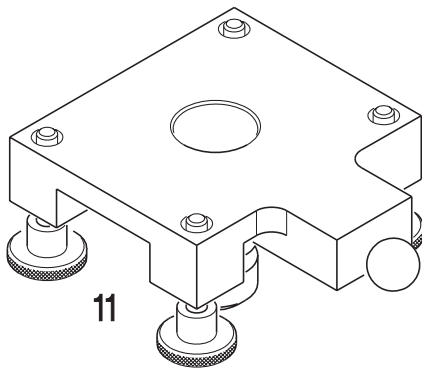
5

6

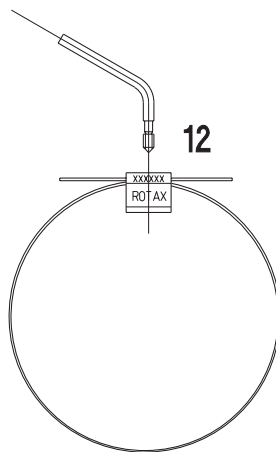
7

8

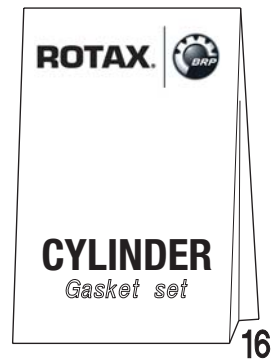
9



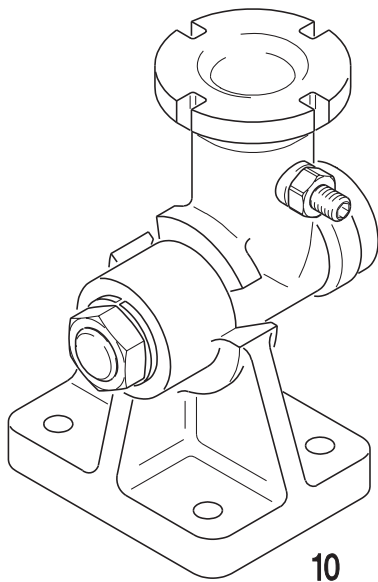
11



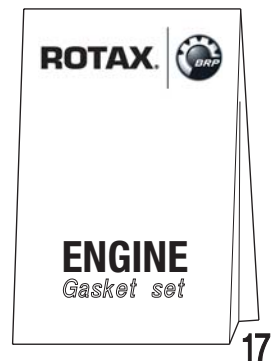
12



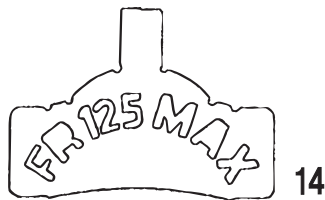
16



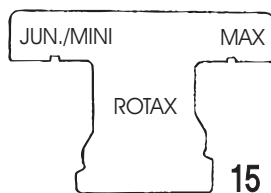
10



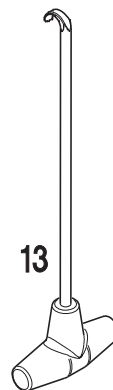
17



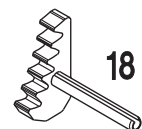
14



15



13



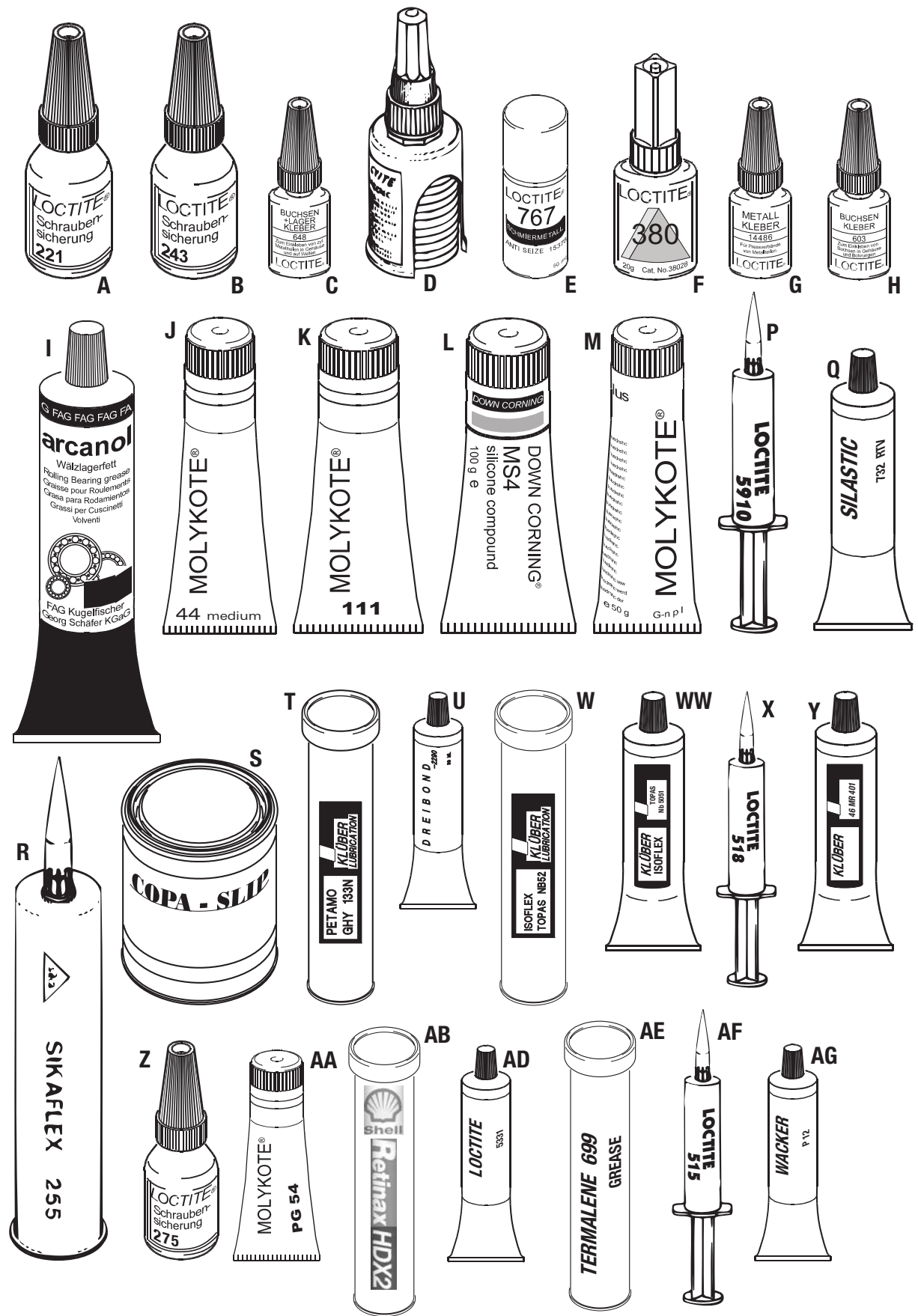
18

Kapitel 12 / Chapter 12

**WERKZEUGE
REPAIR TOOLS**

BILD-NR. ILL. NO.	TEILE-NR. PART NO.	BEZEICHNUNG DESCRIPTION	STUECK QTY.
1	277380	BLOCKIERDORN FIXATION TOOL FOR CRANKSHAFT ZUM BLOCKIEREN DER KURBELWELLE TO BLOCK THE CRANKSHAFT	1
2	277362	HALTEVORRICHTUNG FIXATION, TOOL FOR SPROCKEL FÜR DIE KETTENRITZEL FOR THE SPROCKET	1
3	276015	ROTORABZIEHER KPL. PULLER ASSY., FÜR DEN STARTERZAHNKRANZ FOR THE STARTER GEAR ASSY.	1
4	944230	VERSCHLUSSDECKEL 12 COVER 12 MM FÜR KURBELWELLE, KUPPLUNGSSEITE FOR CRANK SHAFT, CLUTCH SIDE	1
5	676010	MONTAGEHUELSE INSERTION SLEEVE FÜR WELLENDICHTRINGE DER KURBELWELLE FOR OIL SEALS OF CRANK SHAFT	1
6	676020	MONTAGEDORN INSERTION JIG FÜR WELLENDICHTRINGE DER WASSERPUMPENWELLE FOR OIL SEALS OF WATER PUMP SHAFT	1
7	676030	MONTAGEDORN INSERTION JIG FÜR NADELHÜLSE DES E-STARTERS FOR NEEDLE BUSHING OF E-STARTER	1
8	676040	MONTAGEDORN INSERTION JIG FÜR LAGERHÜLSE, KETTENRAD 11 ZÄHNE FOR PLAIN BEARING, SPROCKET 11 TEETH	1
9	676035	MONTAGEWERKZEUG INSERTION TOOL ZUR MONTAGE DER KOLBENBOLZENSICHERUNGEN FOR INSTALLATION OF PISTON PIN CIRCLIPS	1
10	876762	LAGERBOCK KPL. TRESTLE SUPPORT ASSY.,	1
11	676050	MONTAGEPLATTE FIXING PLATE FOR ENGINE ERSETZT DURCH 676052 REPLACED BY 676052	1

11	676052	MONTAGEPLATTE FIXING PLATE FOR ENGINE FÜR ROTAX MOTOREN TYPE 100 UND FR 125 MAX FOR ROTAX ENGINES TYP 100 AND FR 125 MAX	1
12	297040	ROTAX-SIEGEL ROTAX-SEAL MIT REGISTRIERTER SERIALNUMMER NUR FÜR AUTORISIERTE VERTRIEBSPARTNER WITH REGISTERED SERIAL NO. FOR AUTHORISED DISTRIBUTORS ONLY	1
13	251680	FEDERHAKEN SPRING HOOK FÜR AUSPUFFEDERN FOR EXHAUST SPRINGS	1
14	277390	KONTROLLLEHRE BRENNRAUM COMBUSTION CHAMBER INSERT TEMPLATE NUR FÜR AUTORISIERTE VERTRIEBSPARTNER FOR AUTHORISED DISTRIBUTORS ONLY	N. BED. AS REQ.
15	277395	KONTROLLLEHRE AUSPUFFKANALHOEHE EXHAUST PORT HEIGHT TEMPLATE NUR FÜR AUTORISIERTE VERTRIEBSPARTNER FOR AUTHORISED DISTRIBUTORS ONLY	N. BED. AS REQ.
16	296161	DICHTUNGSSATZ ZYLINDER GASKET SET ASSY., CYLINDER	1
17	296160	MOTORDICHTSATZ ENGINE GASKET SET	1
18	676205	FIXIERWERKZEUG KPL. FIXATION TOOL ASSY.	1



Kapitel 13 / Chapter 13

SERVICE PRODUKTE
SERVICE PRODUCTS

BILD-NR. ILL.NO.	TEILE-NR. PART-NO.	BEZEICHNUNG DESCRIPTION	STÜCK QTY.
A	899 785	LOCTITE 221 VIOLET, 10 CC.	AS REQ
B	897 651	LOCTITE 243 BLUE, 10cc.	AS REQ
C	899 788	LOCTITE 648 GREEN, 5 GR.	AS REQ
D	899 784	LOCTITE 574 ORANGE 50 CC.	AS REQ
E	297 434	LOCTITE ANTI SEIZE 15378 50 ML.	AS REQ
F	897 511	LOCTITE 380 BLACK, GLUE 20 ML.,	AS REQ
G	- xxx -	LOCTITE 14486, 10cc.	AS REQ
H	899 789	LOCTITE 603 GREEN, 10 CC.	AS REQ
I	- xxx -	ARCANOL	AS REQ
J	897 166	MOLYKOTE 44 MEDIUM, 100 GR.,	AS REQ
K	897 161	MOLYKOTE 111, 100 GR	AS REQ
L	897 061	SILICON COMPOUND GREASE 100 GR.,	AS REQ
M	297 433	MOLYKOTE G-N, SLIDE PASTE 100 GR.	AS REQ
N	299 140	MULTI PURPOSE GREASE NOT AVAILABLE AS SPARE PART	AS REQ
O	- xxx -	ENGINE OIL	AS REQ
P	899 791	LOCTITE 5910, 50 ML	AS REQ
Q	297 386	SILASTIC 732 RTV, 100 GR.	AS REQ
R	- xxx -	PU GLUE / SIKA FLEX 255	AS REQ
S	297 430	COPA SLIP	AS REQ
T	899 271	KLUEBER PETAMO GHY 133 0,4 KG	AS REQ
U	297 906	SEALING COMPOUND 30ML	AS REQ
V	899 010	TRANSMISSION OIL ISO VG 100	AS REQ
W	899 564	KLUEBER ISOFLEX TOPAS NB 52 0,4 KG	AS REQ
WW	898 351	KLUEBER ISOFLEX TOPAS NB 50 51 0,5 KG	AS REQ
X	899 511	LOCITE 518-2, 50 ML	AS REQ
Y	297 616	KLUEBE PASTE 46 MR 401, 60 GR	AS REQ
Z	898 011	LOCTITE 275 GREEN-DARK	AS REQ

AA	899 763	MOLYCOTE PG 54, 10gr.	AS REQ
AB	897 332	SHELL RETINAX HDX2, 400gr.	AS REQ
AD	297 230	LOCTITE 5331	AS REQ
AE	- xxx -	TERMALENE 699 GREASE	AS REQ